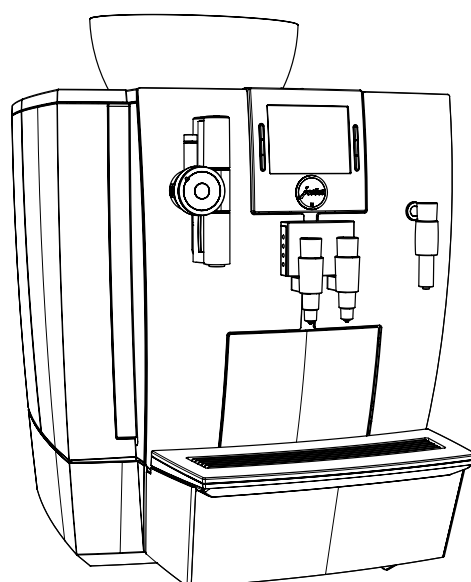


Documentazione tecnica

IMPRESSA XJ9 Professional



Dotazione

- Macchina automatica per specialità di caffè
- Detergente cappuccinatore, 100 ml
- Cartuccia filtro CLARIS Pro Blue
- Welcome Pack:
 - Istruzioni per l'uso
 - Pastiglie per la pulizia
 - Presa d'aria
 - Tubo di silicone e raccordo

Requisiti del luogo di collocazione

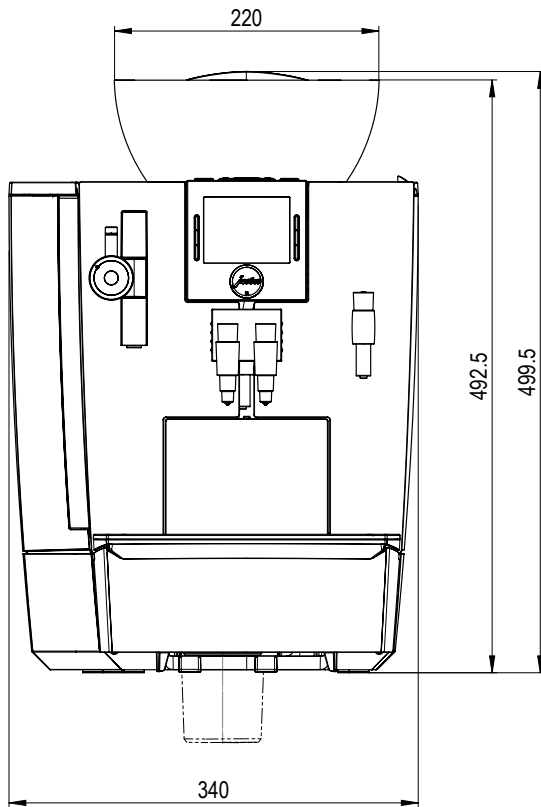
- Superficie orizzontale, insensibile all'acqua
- Condizioni ambiente:
 - umidità dell'aria max. 80%
 - temperatura ambiente 10–35 °C

i I raccordi necessari in loco vanno predisposti da un **esperto** autorizzato, prima che il tecnico addetto all'assistenza JURA possa mettere in servizio correttamente l'apparecchio sul posto.

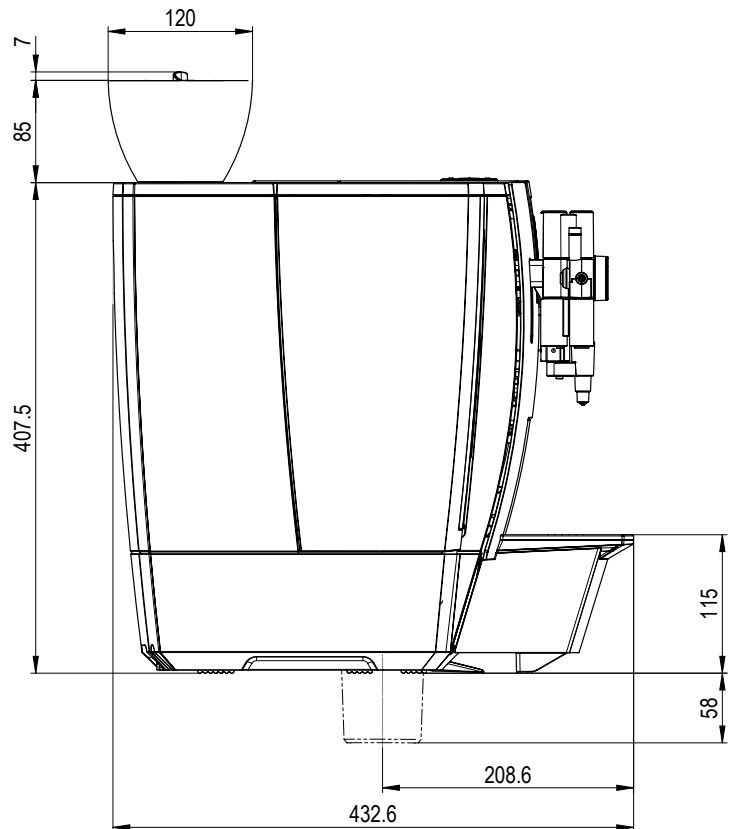
i Prestare attenzione che i raccordi in loco si trovino possibilmente nelle vicinanze del luogo di collocazione dell'apparecchio (vedi lunghezza dei tubi flessibili di raccordo).

Osservare assolutamente le avvertenze riportate nelle istruzioni per l'uso della macchina automatica per specialità di caffè (capitolo 1 «Operazioni preliminari e messa in servizio» – «Pre-supposti per la prima messa in funzione» / «Collocazione dell'apparecchio»).

Dimensioni

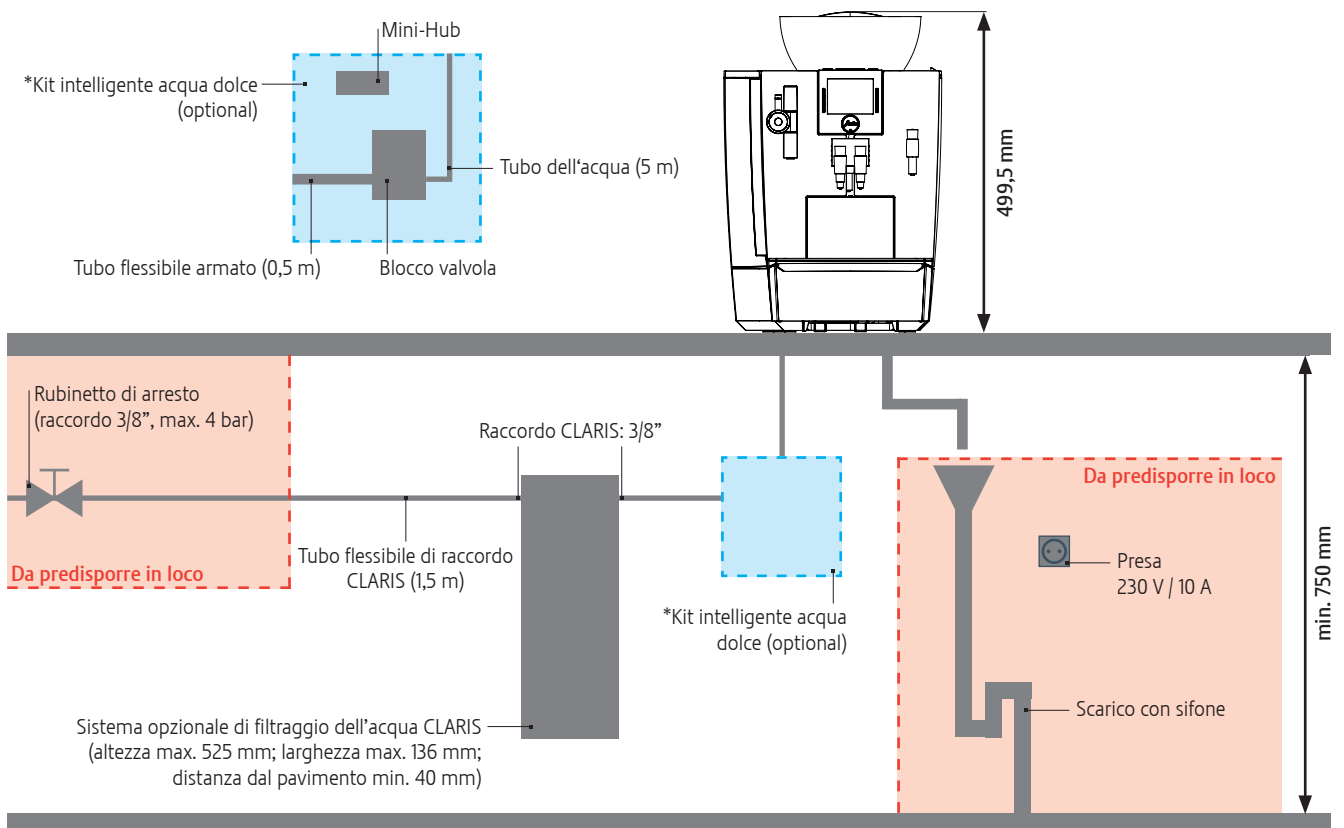


Vista verticale



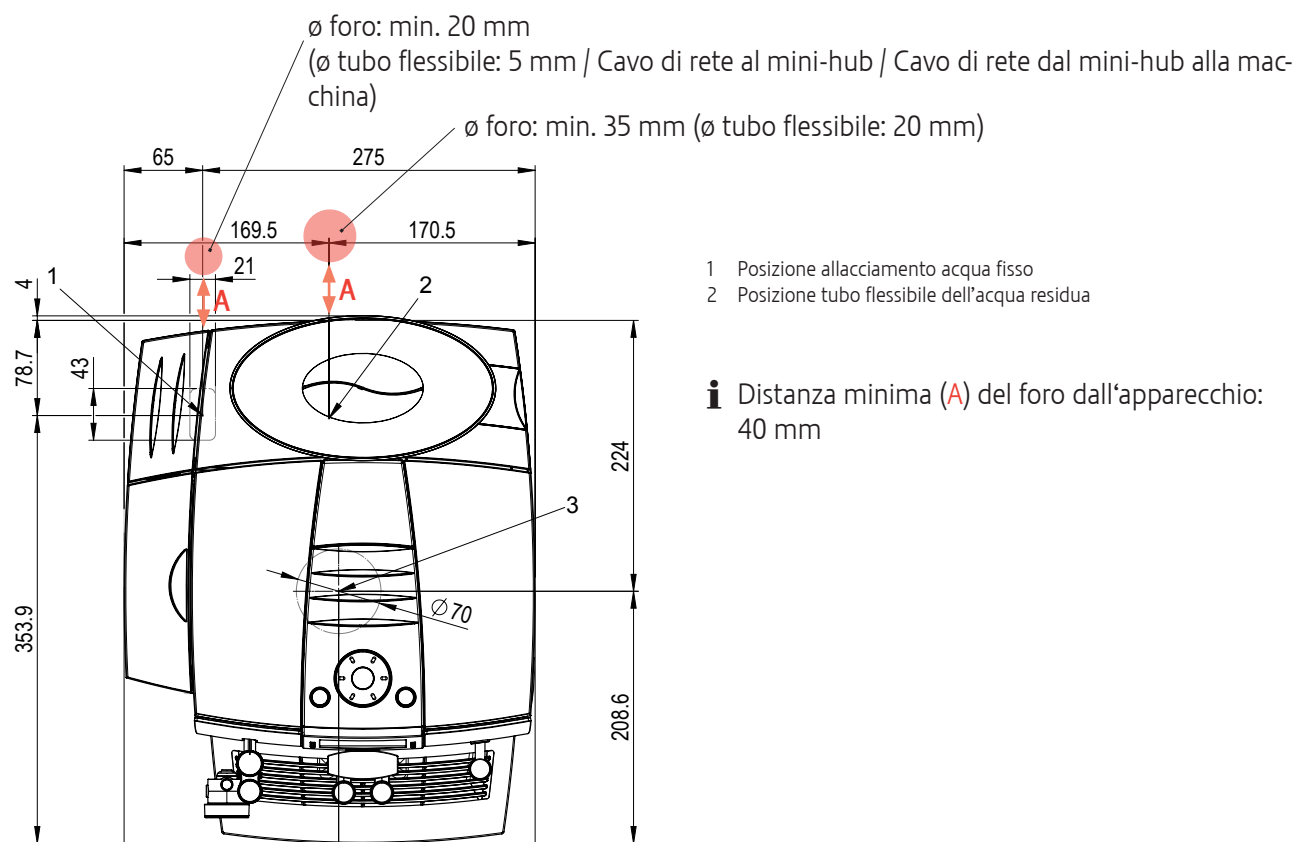
Vista laterale

Esigenze di spazio



Fori per set espulsione dei fondi di caffè/scarico acqua residua XJ e kit intelligente acqua dolce

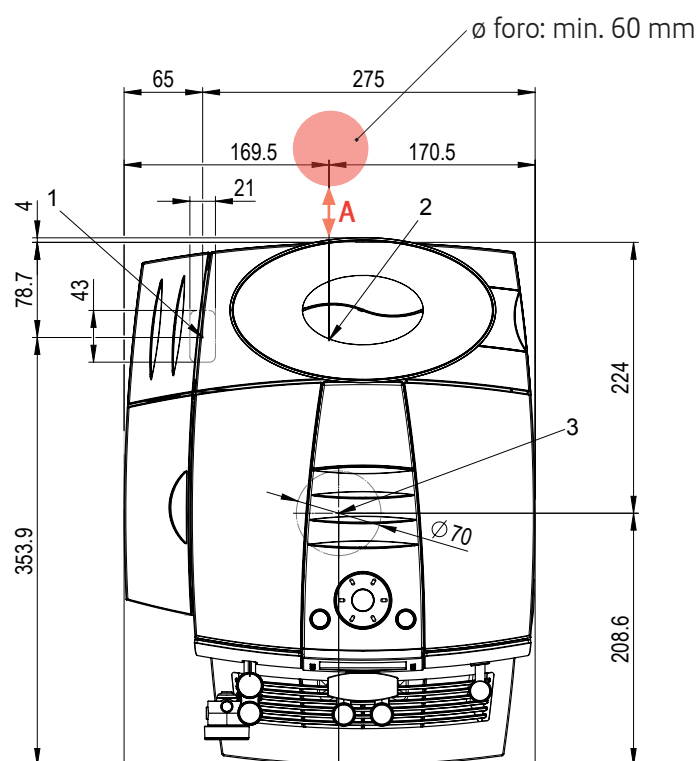
Posizione dei fori separati sul piano di lavoro per allacciamento acqua fisso e tubo flessibile dell'acqua residua



- 1 Posizione allacciamento acqua fisso
- 2 Posizione tubo flessibile dell'acqua residua

i Distanza minima (A) del foro dall'apparecchio: 40 mm

Posizione del foro congiunto sul piano di lavoro per allacciamento acqua fisso e tubo flessibile dell'acqua residua



- 1 Posizione allacciamento acqua fisso
- 2 Posizione tubo flessibile dell'acqua residua

i Distanza minima (A) del foro dall'apparecchio: 40 mm

Posizione del foro sul piano di lavoro per espulsione dei fondi di caffè

