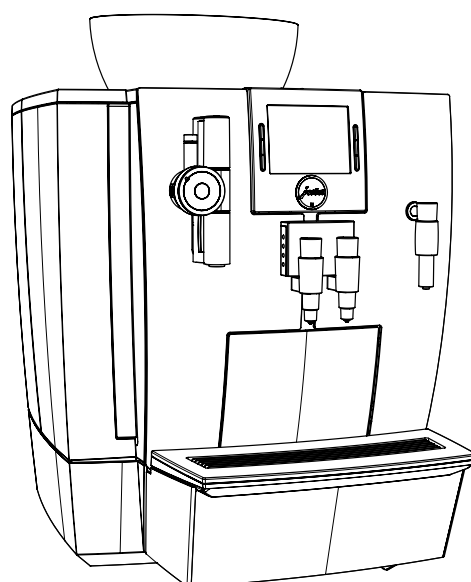


## Documentação técnica

### IMPRESSA XJ9 Professional



#### Caixa original

- Máquina de café automática
- Produto de limpeza para Cappuccino, 100 ml
- Cartucho do filtro CLARIS Pro Blue
- Welcome Pack:
  - Manual de instruções
  - Pastilhas de limpeza
  - Tubuladura de sucção do ar
  - Tubo de silicone e peça de ligação

#### Requisitos do local de instalação

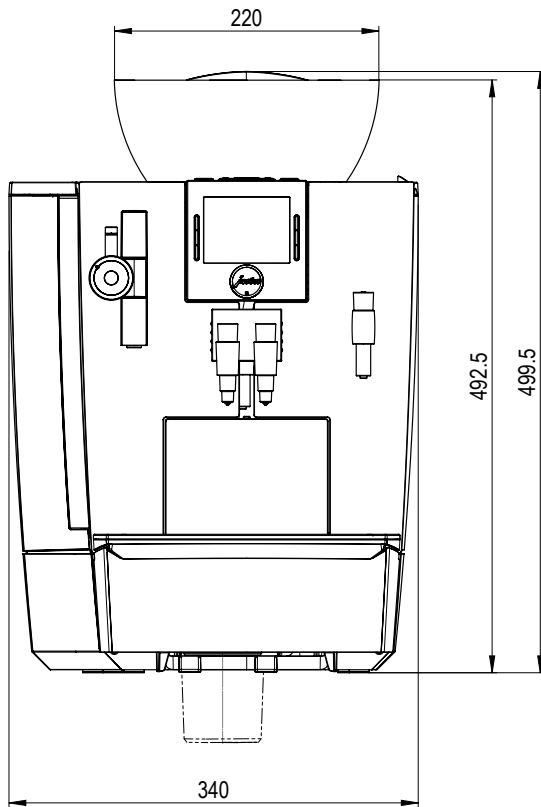
- Superfície horizontal e resistente à água
- Condições ambientais:
  - Humidade do ar máx. 80 %
  - Temperatura ambiente 10–35 °C

**i** As ligações necessárias no local de instalação devem ser executadas por um **técnico** credenciado, antes que o técnico de assistência da JURA possa colocar o aparelho em funcionamento corretamente no local.

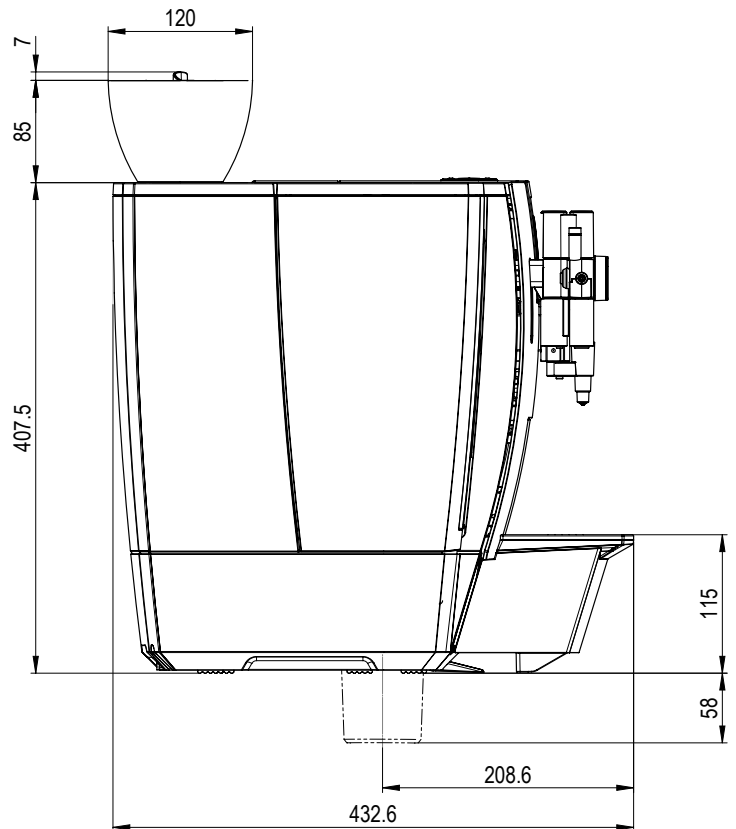
**i** Certifique-se de que as ligações estão o mais próximas possível do local de instalação do aparelho (ver comprimento dos tubos de ligação).

Respeite incondicionalmente as indicações do manual de instruções da sua máquina de café automática (capítulo 1 "Preparação e colocação em funcionamento" – "Pré-requisitos para a primeira colocação em funcionamento" / "Instalar o aparelho").

## Dimensões

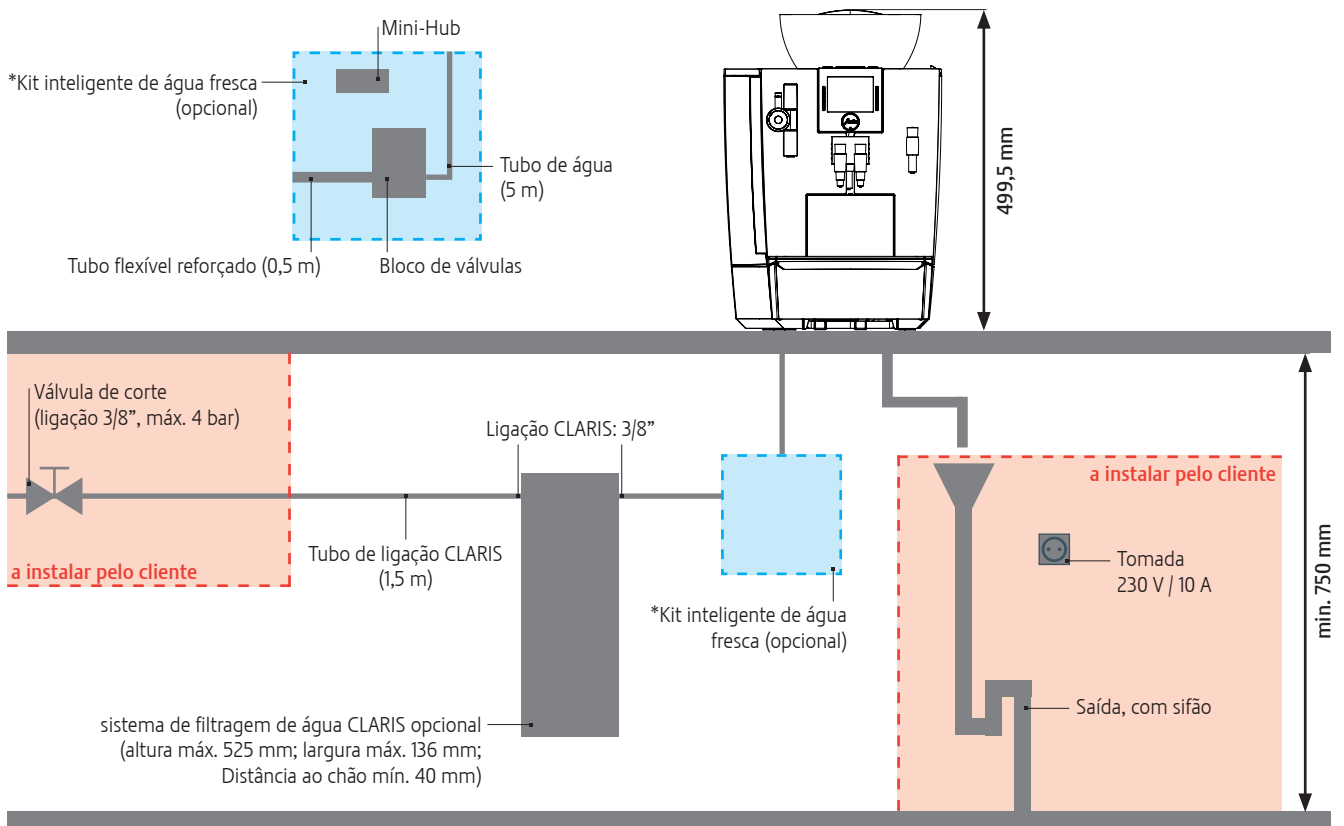


Vista frontal



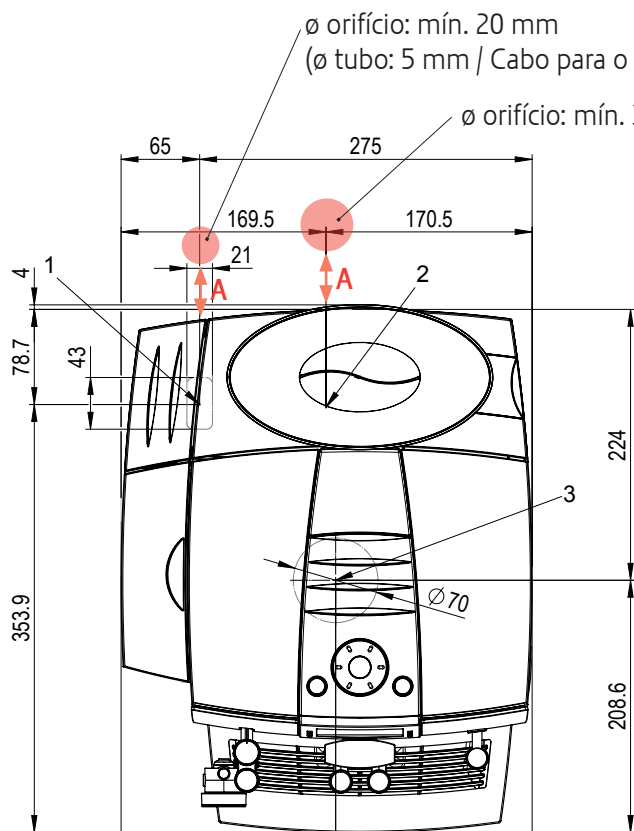
Vista lateral

## Espaço total necessário



## Orifícios para kit de eliminação das borras de café/da água residual XJ e kit inteligente de água fresca

Localização dos orifícios separados para conexão fixa de água e tubo da água residual na bancada de trabalho



$\varnothing$  orifício: mín. 20 mm

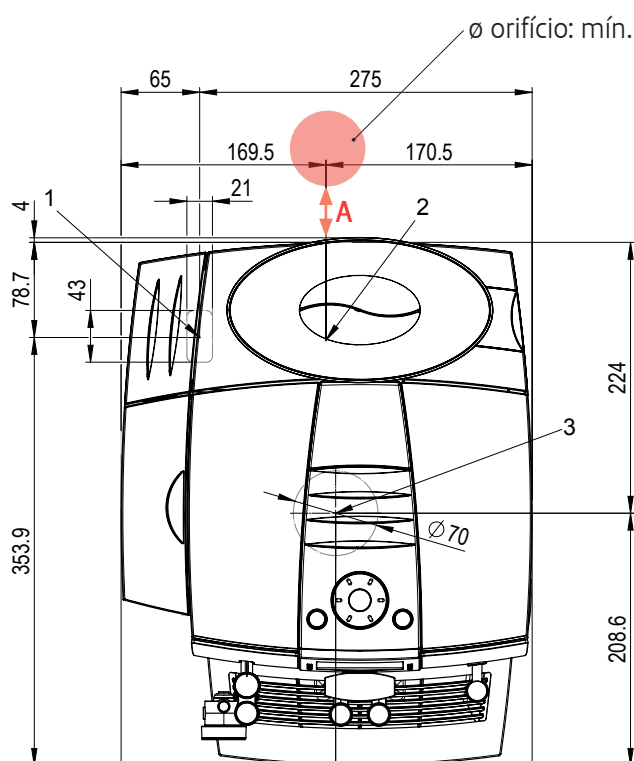
( $\varnothing$  tubo: 5 mm / Cabo para o mini-hub / Cabo do mini-hub para a máquina)

$\varnothing$  orifício: mín. 35 mm ( $\varnothing$  tubo: 20 mm)

- 1 Localização da conexão fixa de água
- 2 Localização do tubo da água residual

**i** Distância mínima (A) entre o orifício e o aparelho:  
40 mm

Localização do orifício comum para conexão fixa de água e tubo da água residual na bancada de trabalho



$\varnothing$  orifício: mín. 60 mm

- 1 Localização da conexão fixa de água
- 2 Localização do tubo da água residual

**i** Distância mínima (A) entre o orifício e o aparelho:  
40 mm

## Localização do orifício para eliminação das borras de café na bancada de trabalho

