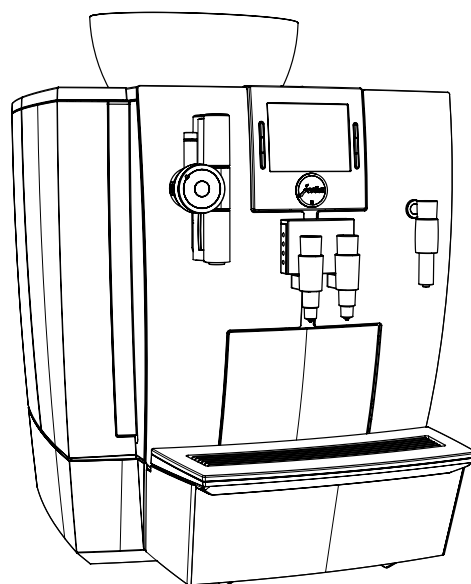


Техническая документация

IMPRESSA XJ9 Professional



Комплект поставки

- Автоматическая кофе-машина
- Средство для очистки насадки для приготовления капучино, 100 мл
- сменный фильтр CLARIS Pro Blue
- Комплект Welcome Pack:
 - руководство по эксплуатации;
 - таблетки для очистки;
 - воздухозаборник;
 - силиконовый шланг и соединительная деталь;

Требования к месту установки

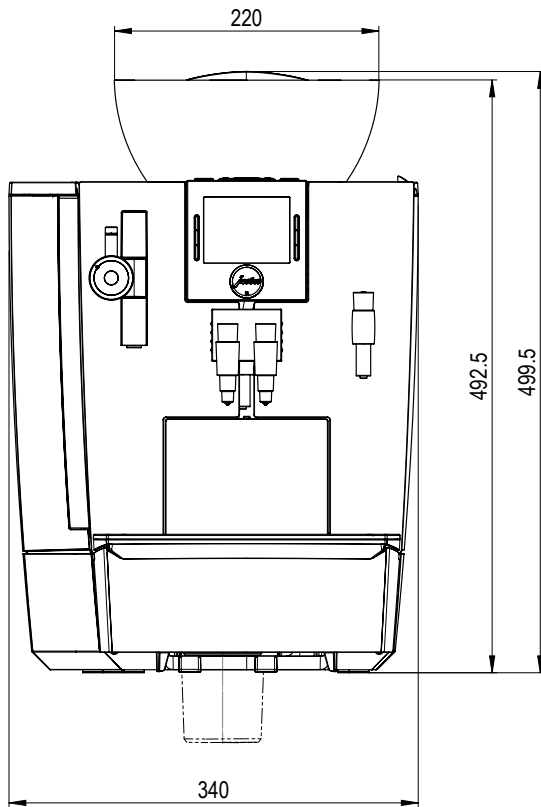
- Горизонтальная, водостойкая поверхность
- Условия окружающей среды:
 - влажность воздуха не более 80 %;
 - температура окружающей среды 10-35 °С.

i Для того чтобы сервисный техник компании JURA мог ввести кофе-машину в эксплуатацию на месте установки, заказчику заранее необходимо поручить подготовку необходимых соединений авторизованному **квалифицированному специалисту**.

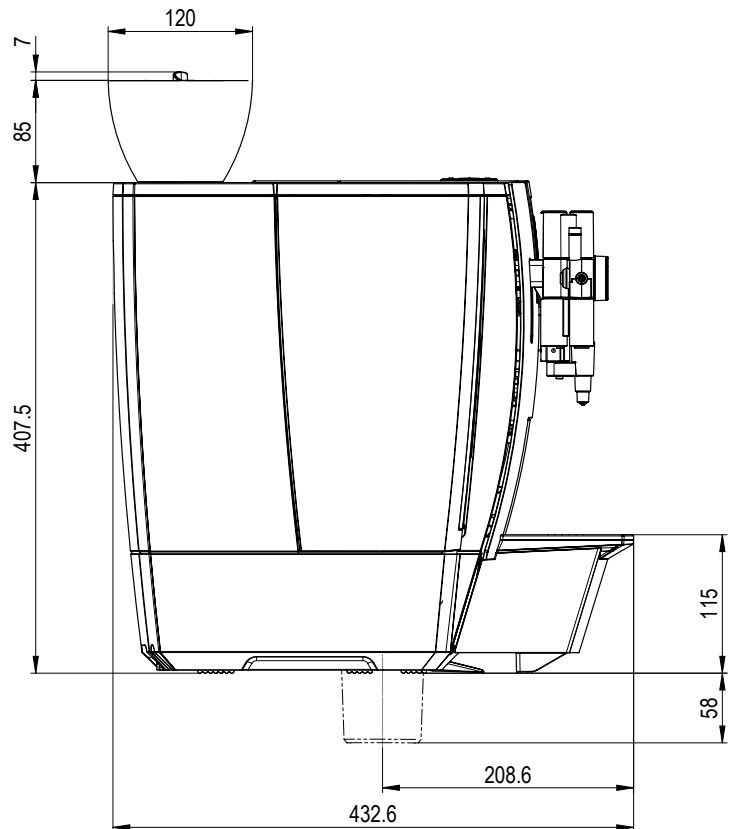
i Проследите за тем, чтобы подготовленные соединения находились как можно ближе к месту установки кофе-машины (см. длину соединительного шланга).

Обязательно соблюдайте указания, приведенные в руководстве по эксплуатации Вашей автоматической кофе-машины (глава 1 «Подготовка и ввод в эксплуатацию» – «Условия для первого ввода в эксплуатацию» / «Установка кофе-машины»).

Размеры

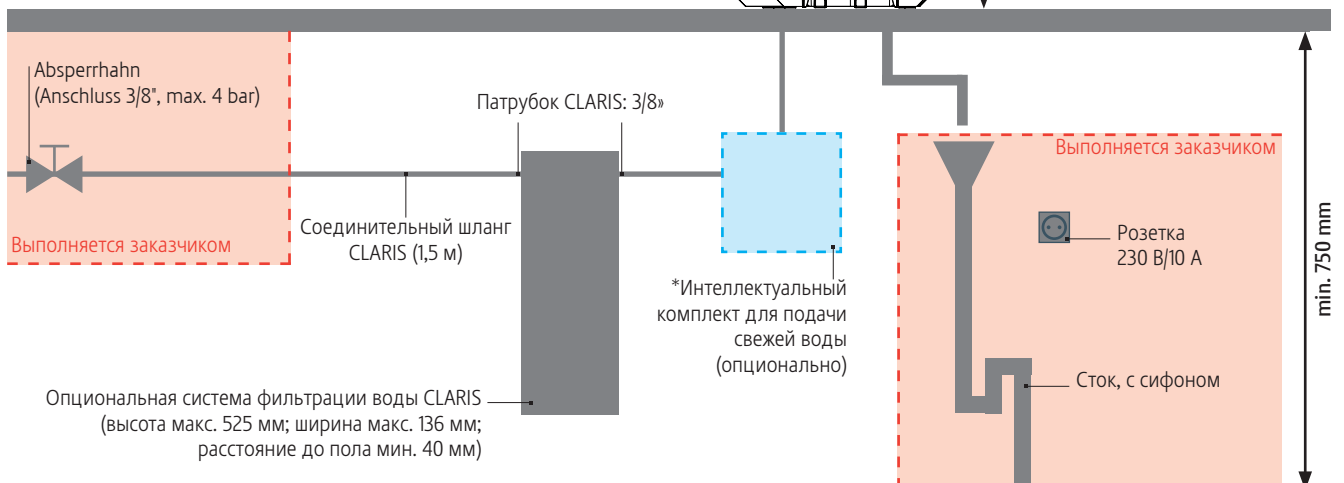
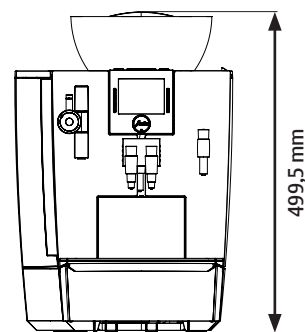
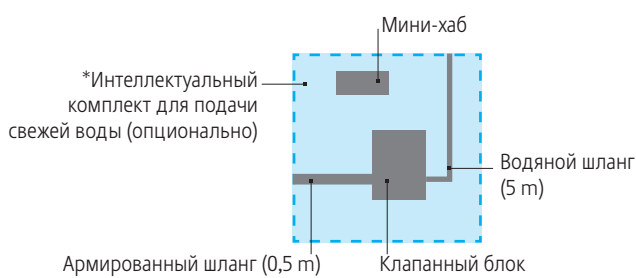


Вид спереди



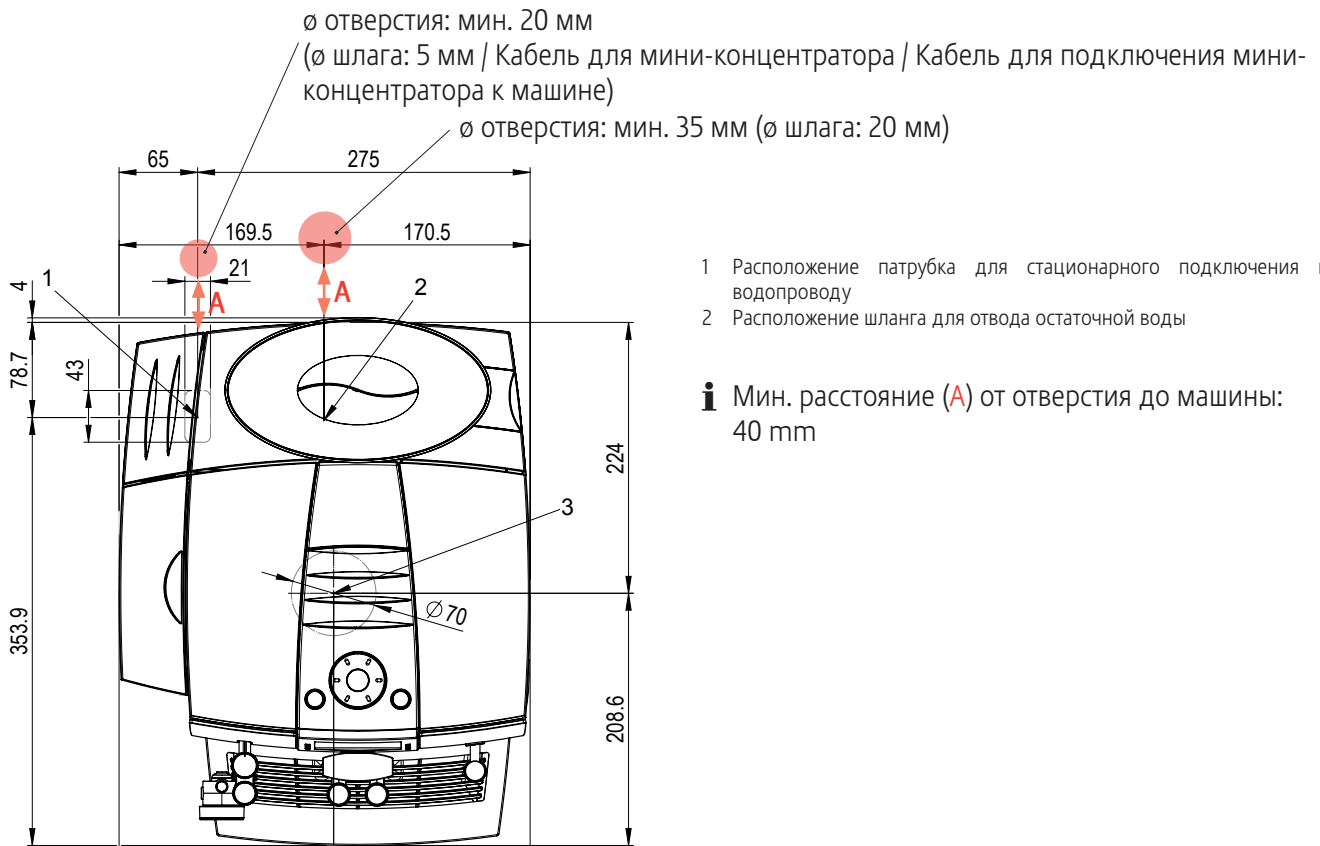
Вид сбоку

Общая занимаемая площадь

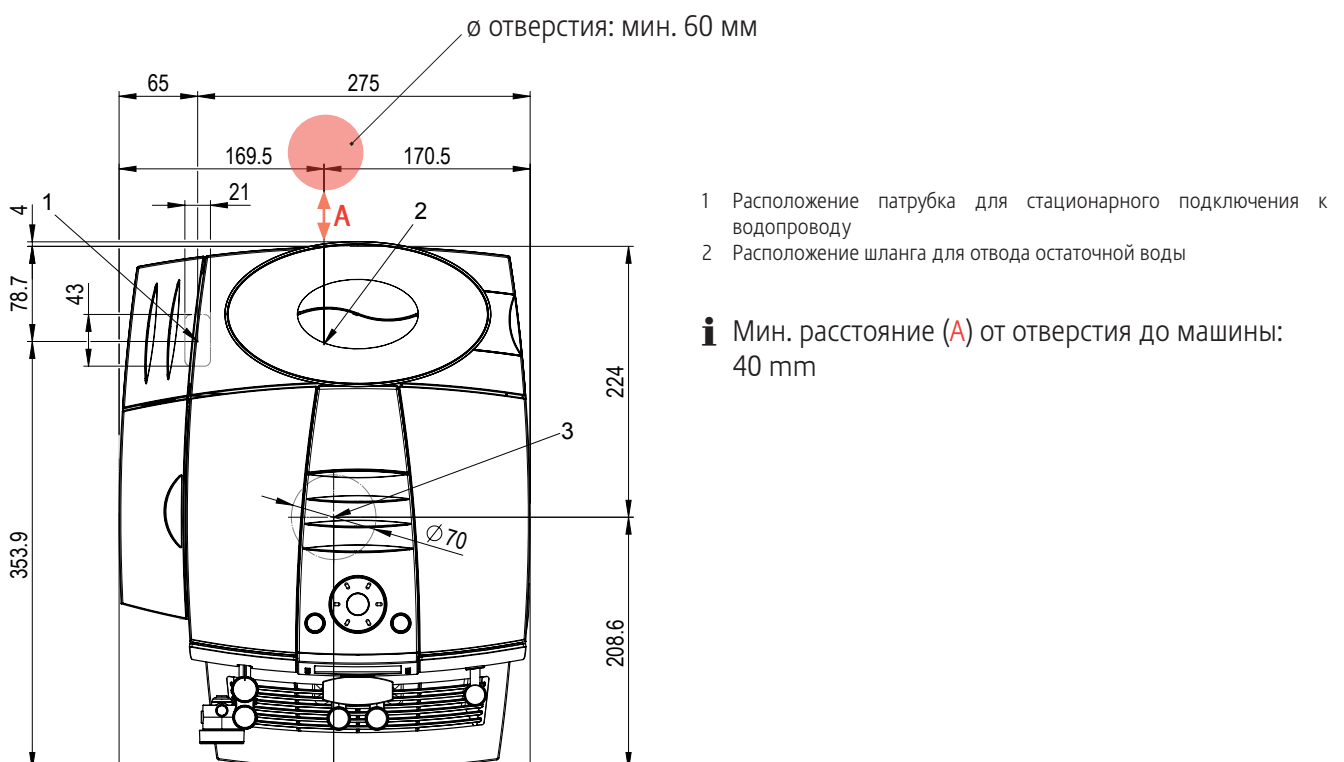


Отверстия для Комплект деталей для выброса кофейных отходов/отвода остаточной воды XJ унд интеллектуальный комплект для подачи свежей воды

Расположение отдельных отверстий в рабочей поверхности стола для патрубка для стационарного подключения к водопроводу и шланга для отвода остаточной воды



Расположение общего отверстия в рабочей поверхности стола для патрубка для стационарного подключения к водопроводу и шланга для отвода остаточной воды



Расположение отверстия в рабочей поверхности стола для выброса кофейных отходов

